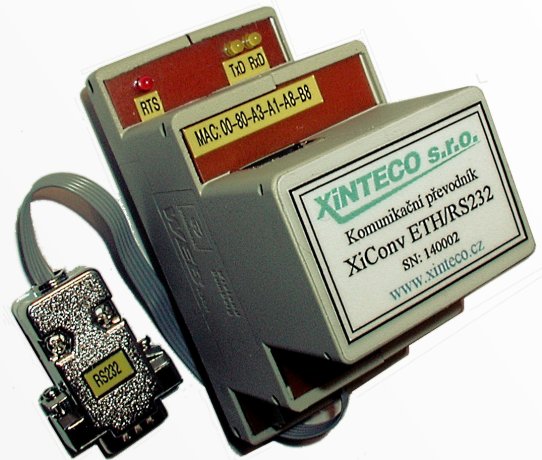
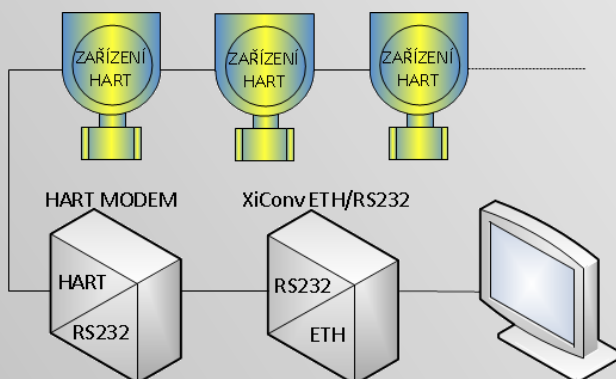


**XiConv ETH/RS232 slouží pro rychlé a efektivní začlenění systému komunikujícího po sériové lince RS232 do sítě Ethernet. Umožňuje využití pro průmyslovou i domácí automatizaci.**



Moderní trend průmyslové automatizace je charakterizován především důrazem k síťovému začleňování prvků regulačního řetězce do systému řízení. Jako standardní médium pro přenos informace se stále častěji využívá Ethernetu dle standardu IEEE 802.3. Značné množství především starších měřících zařízení ovšem nedisponuje možností přímého připojení do Ethernetové sítě a stále používá pro nadřazenou komunikaci průmyslový standard RS232. Výměna zařízení za nový model je nákladná a původní zařízení již většinou nemá uplatnění. Jako ideální řešení se nabízí využití převodníku, který je schopný oběma komunikačním stranám zprostředkovat informaci v požadovaném formátu, a přitom nezpůsobuje výrazný zásah do stávajícího systému.

Převodník podporuje automatické rozpoznání 10Base-T/100Base-TX Ethernetu. Má implementovány protokoly TCP/IP, UDP, ARP, ICMP, SNMP, TFTP, Telnet, DHCP, BOOTP, HTTP, AutoIP. Statickou IP adresu je možné snadno nakonfigurovat pomocí doporučeného software nebo vnitřního web serveru, kde se mimo jiné nastavují parametry rozhraní RS232. Pomocí jumperu je možná volba způsobilého RTS ze strany Ethernetu např. pro HART/RS232 modem.



Typické využití převodníku

## Přednosti:

- Rozšíření RS232 na Ethernet
- Snadná montáž
- Malé rozměry
- Použití pro HART modem

## Technické parametry:

Rozhraní: RS232 — 1x 9-PIN D-Sub (male)  
Ethernet — 1x RJ-45  
Rozměry (š,v,h): 50x95x75 mm  
Teplota prostředí: -10 ÷ 50 °C  
Krytí: IP 20  
Napájení: 12V DC  
Způsob montáže: DIN 35

**Objednací číslo: 410-670121**

## Kontaktní údaje:

XiNTECO s.r.o.  
Nová 1402  
752 01 Kojetín  
Česká republika

Tel: +420 606 708 055  
www: <http://www.xinteco.cz>  
E-mail: [xinteco@xinteco.cz](mailto:xinteco@xinteco.cz)

## Technický list výrobku

### PARAMETRY:

|                                  |   |
|----------------------------------|---|
| Označení, typ, modifikace, verze | XiConv ETH/RS232  |
| Vstupní napětí                   | 12 V DC   |
| Jmenovitý proud                  | 350 mA  |
| Komunikační rozhraní             | Ethernet, RS232   |
| Přenosová rychlost RS232         | 300Bd až 921 kBd  |
| Linkové signály                  | RxD, TxD, RTS, DTR  |
| Konektor RS232                   | 1x 9-PIN D-Sub (male)   |
| Konektor Ethernet                | RJ45  |
| Protokoly                        | TCP/IP, UDP/IP, ARP, ICM, SNMP, TFTP, Telnet, DHCP, BOOTP, HTTP, AutoIP |
| Webové rozhraní                  | Interní webové stránky (384 kB), podpora IE8                            |
| Teplota prostředí                | -10°C až 50°C   |
| Provozní teplota                 | až 80°C   |
| Hmotnost                         | 200 g   |
| Montáž                           | DIN 35 mm   |
| Krytí                            | IP 20   |
| Rozměry převodníku               | ŠxVxH = 50x95x75  |
| Záruční doba                     | 36 měsíců   |
| <b>Objednávací číslo:</b>        | <b>410-670121</b>   |

### DOPLŇUJÍCÍ INFORMACE:

|                                       |  |
|---------------------------------------|--|
| Význam jednotlivých LED na převodníku | Zelená - napájení 3,3V v pořádku (vnitřní napájení ETH převodníku)<br>Červená - signál RTS pro RS232<br>Žlutá 1 - signál TxD pro RS232<br>Žlutá 2 - signál RxD pro RS232 |
| Zapojení RS232 CAN 9M                 | PIN 2 - signál RxD<br>PIN 3 - signál TxD<br>PIN 4 - signál DTR trvale +12VDC<br>PIN 5 - GND<br>PIN 7 - signál RTS  |
| Způsob připojení RS232                | Kabel 20 cm zakončen konektorem 9-PIN D-Sub (male)   |
| Možnost modifikace                    | Možnost modifikace signálů DTR a RTS, změna konektorů pro připojení apod. na dotaz.  |

XiConv ETH/RS232 je standardním výrobkem, je produktem vývojových a konstrukčních techniků firmy XiNTECO.

XiConv ETH/RS232 je inovován v určitých cyklech na základě vyhodnocení nových potřeb zákazníků, popř. vyvalstých změn v legislativě, případně změn parametrů jednotlivých komponent.

**Výrobce si vyhrazuje právo výrobek kdykoliv upravovat a zdokonalovat**

### Kontaktní údaje:

XiNTECO s.r.o.  
Nová 1402  
752 01 Kojetín  
Česká republika

Tel: +420 606 708 055

www: <http://www.xinteco.cz>

E-mail: [xinteco@xinteco.cz](mailto:xinteco@xinteco.cz)